



Telepítési leírás

Hidraulikus, csuklókaros ajtóbehúzókhöz

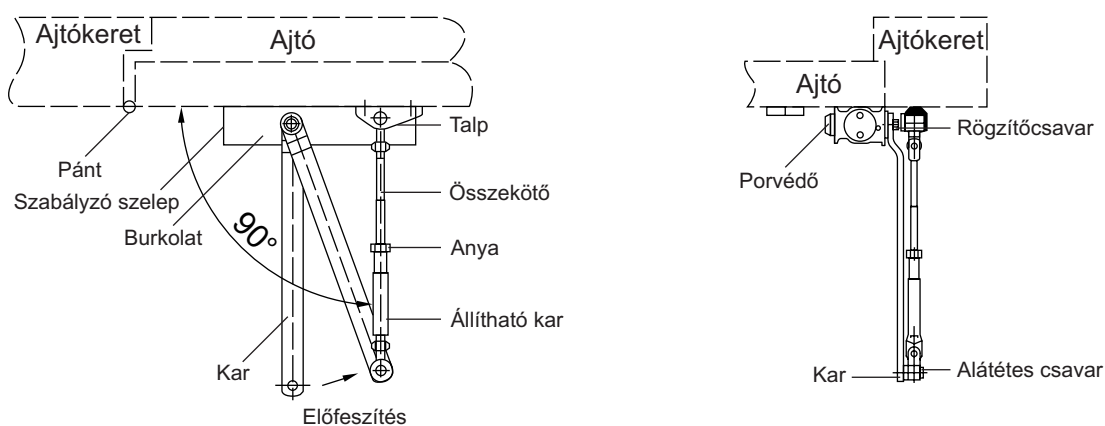
1133AW, 1133BW, 1134AW, 1134BW

I. Ajtóbehúzó függőleges szerelése az ajtón kívül vagy belül

1. A szerelési igénytől függően (ajtón kívül vagy belüli szerelés) vágja ki a megfelelő sablont, rögzítse az ajtóra és a keretre, majd fúrja ki a rögzítőlyukakat.
2. Erősítse az ajtóbehúzó fődarabját az ajtóra vagy a keretre a kifúrt lyukra és rögzítse szilárdan, úgy, hogy a szelep az ajtópánt irányába álljon.
3. Csavarozza szét a csuklót és rögzítse a talpat az ajtóra vagy a keretre.
4. A kar másik részét rögzítse a behúzó tengelyére.
5. A kart feszítse elő a kívánt mértékig és csavarozza össze a csuklót (a kar hossza állítható a rúd csavarozásával és rögzíthető az anya rászorításával).
6. A porvédőt tegye a nem használt tengelyvégre.

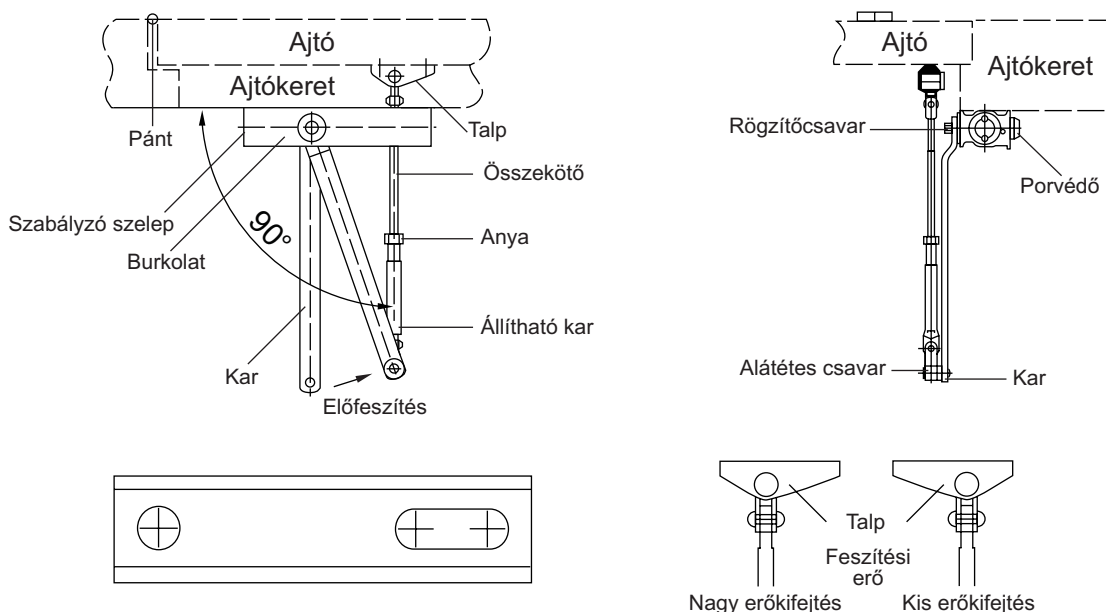
FÜGGŐLEGES SZERELÉS AJTÓN BELÜL

A termék dobozában található gyári leíráson szereplő sablont helyezze az ajtón belül a jobb oldalra vagy a bal oldalra függőlegesen és szimmetrikusan.

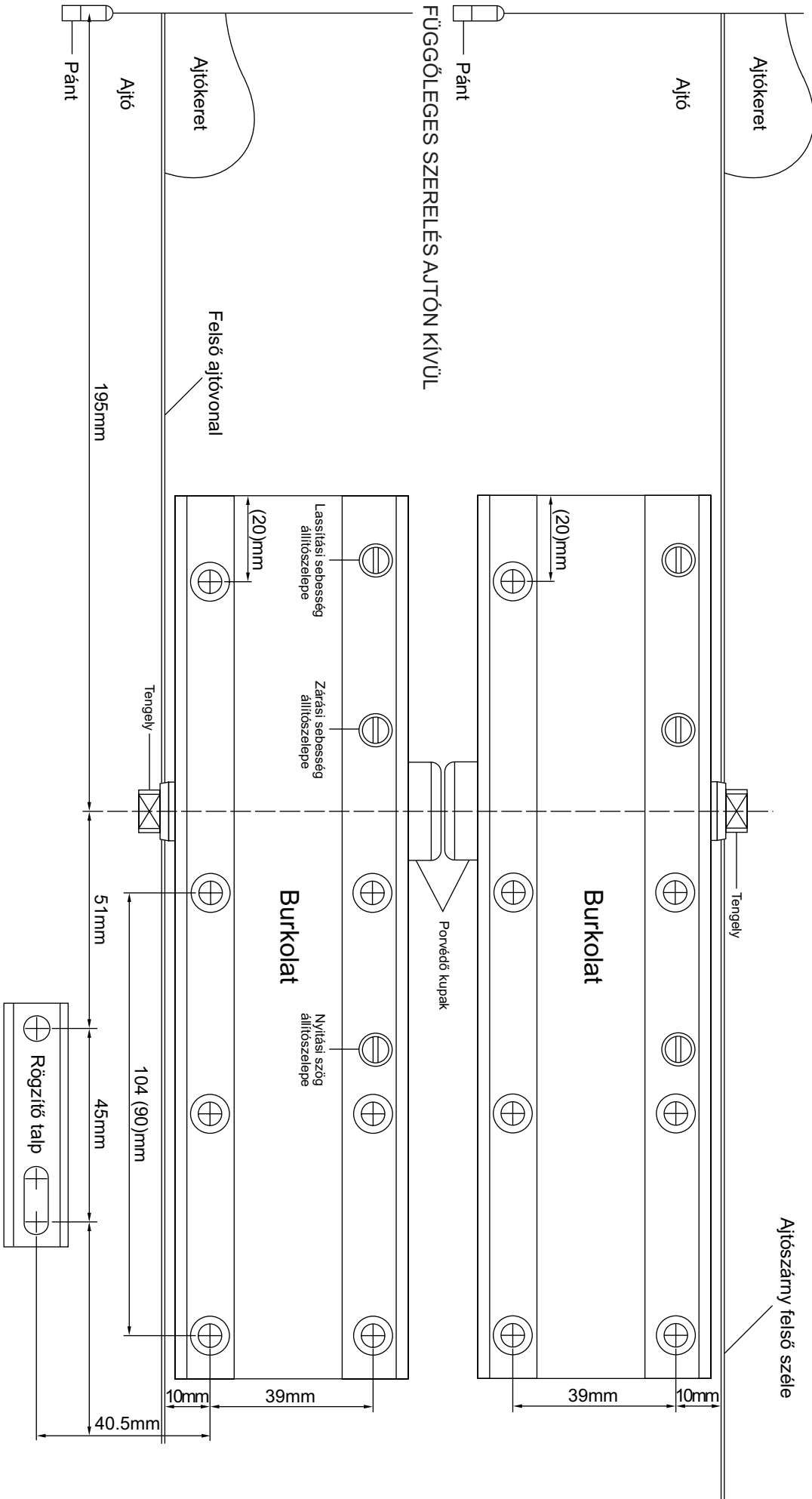


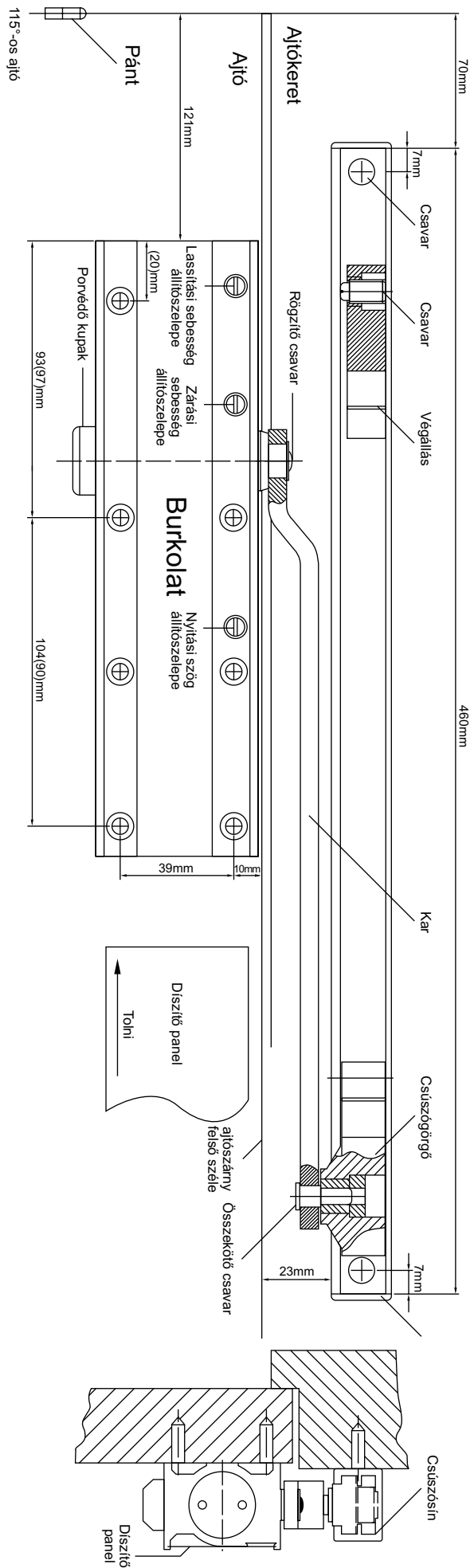
FÜGGŐLEGES SZERELÉS AJTÓN KÍVÜL

A termék dobozában található gyári leíráson szereplő sablont helyezze az ajtón kívül a jobb oldalra vagy a bal oldalra függőlegesen és szimmetrikusan.



FÜGGŐLEGES SZERELÉS AJTÓN BELÜL



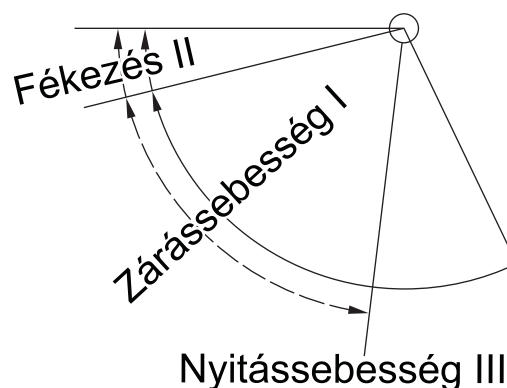
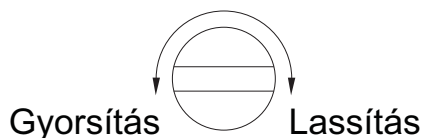


II. A csúszó kar beállításának lépései

1. A sablon szerint rögzítse az ajtóbehúzó fődarabját és a csúszó sánt külön-külön az ajtóra és az ajtótokra a mellékelt csavarok segítségével (fém ajtóra történő telepítés esetén először fúrja ki a lyukakat).
2. Szerelje fel a kart a tengelyre úgy, hogy a kar és az ajtóbehúzó egymással 15°-os szöget zárjon be. Húzza meg erősen a rögzítő csavart.
3. Nyissa ki az ajtót a meghatározott szögben, majd forgassa el a kart. Csatlakoztassa a kart a csúszó sínhez a csavar segítségével.
4. Győződjön meg róla, hogy a nyílási szög megfelelő legyen, majd rögzítse a csúszó kart a megfelelő pozícióban.
5. Tegye fel a takarólemezt, majd helyezze a szabad tengelyvégre a porvédő sapkát.

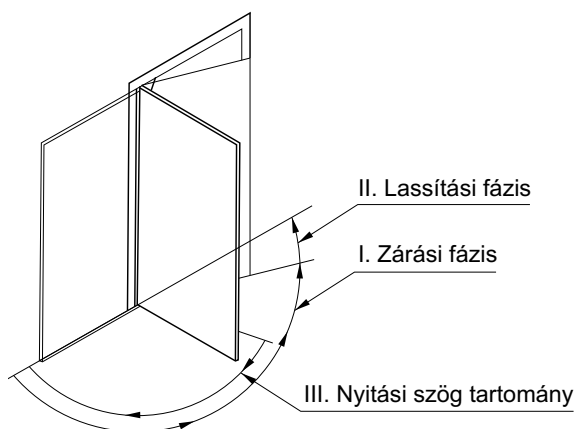
III. Ajtóbehúzó sebességének beállítása

1. Órajárással egyező forgatás: sebesség csökkentése.
2. Órajárással ellenkező irányú forgatás: sebesség növelése.



IV. Nyílási szög beállítása

1. Lazítsa meg a rögzítő csavart. Állítsa be a kívánt pozíciót, majd húzza meg a csavart.



V. Megjegyzések

1. Kérjük, hogy az ajtóra történő felszerelés előtt, ne mozgassa a tengelyt.
2. Ne üsse meg erősen a tengely végét, a kar felhelyezésekor.
3. Az ajtóbehúzó automatikusan bezárja az ajtót. Ne alkalmazzon plusz erő kifejtést az ajtó becsukódásához.
4. Használatba vétel után két héttel húzza meg újra az összes rögzítő csavart.
5. Fordítson figyelmet a sebesség szabályzó téli, nyári időszakban történő beállítására.
6. A sebesség beállítása közben ne állítson más funkció szabályzó csavarokon.

OUDE

Delton

1141 Budapest, Fogarasi út 77. 1095 Budapest, Mester u. 34.
Tel.: *220-7940, 220-7814, 220-7959, Tel.: *218-5542, 215-9771, 215-7550,
220-8881, 364-3428 Fax: 220-7940 216-7017, 216-7018 Fax: 218-5542
Mobil: 30 531-5454, 30 939-9989 Mobil: 30 940-1970, 20 949-2688

www.oude.hu

E-mail: info@delton.hu Web: www.delton.hu